



by **NEWTOP**

**DIAMETER
SJABLONEN**

LASER SYMBOLEN EN SJABLONEN

| Design | Gravering | Design symbolen | | Extra symbol | | Additie | Index |
|---------------|-----------|-----------------|------------------------|--------------|---|--------------------|------------------------------------|
| Compass | o | Cm | 14 / 15 / 16 / 17 / 18 | - | - | - | 1,50/1,53/1,59/1,60/1,67/1,74 |
| Effecto | o | E | 14 / 15 / 16 / 17 / 18 | - | p | ADD | 1,50/1,53/1,59/1,60/1,67/1,74 |
| Velveto | o | VL | 14 / 15 / 16 / 17 / 18 | - | p | ADD | 1,50/1,53/1,56/1,59/1,60/1,67/1,74 |
| Full Screen | o | MF | 14 / 15 / 16 / 17 / 18 | - | p | ADD | 1,50/1,53/1,56/1,59/1,60/1,67/1,74 |
| MultiFit H | o | MH | 14 / 15 / 16 / 17 / 18 | - | p | ADD | 1,50/1,53/1,56/1,59/1,60/1,67/1,74 |
| MultiFit S | o | MS | 14 / 15 / 16 / 17 / 18 | - | p | ADD | 1,50/1,53/1,56/1,59/1,60/1,67/1,74 |
| Natura | o | NA | 14 / 16 / 18 / 20 | - | - | ADD | 1,50/1,53/1,56/1,59/1,60/1,67/1,74 |
| Camber Office | o | c | 13 / 2 / 4 / 6 | 4/8 | - | ADD | 1,50/1,53/1,59/1,60/1,67/1,74 |
| Office | o | 13 / 2 / 4 / 6 | M | 4/8 | p | ADD | 1,50/1,53/1,56/1,59/1,60/1,67/1,74 |
| Office VIDE | o | V | 4 / 8 | - | - | ADD | 1,50/1,60 |
| EyeChi | o | E | - | - | p | 25 / 50 / 75 / 1,0 | 1,50/1,53/1,56/1,59/1,60/1,67/1,74 |
| NoTense III | o | nT | - | - | p | 25 / 50 / 75 / 1,0 | 1,50/1,53/1,56/1,59/1,60/1,67/1,76 |
| Okos | o | oK | - | - | p | - | 1,50/1,53/1,56/1,59/1,60/1,67/1,75 |
| Bifo Digital | o | Bi | - | - | - | ADD | 1,50/1,60/1,67 |
| Bifo Round 30 | o | B | - | - | - | ADD | 1,50/1,53/1,59/1,60/1,67 |
| PCS | o | PCS | - | - | - | - | 1,50/1,53/1,56/1,59/1,60/1,67/1,74 |

Wanneer het symbool "p" is gegraveerd, nasaal boven de oriëntatiemarkering, dan betekent dit dat de PCS berekening is toegepast

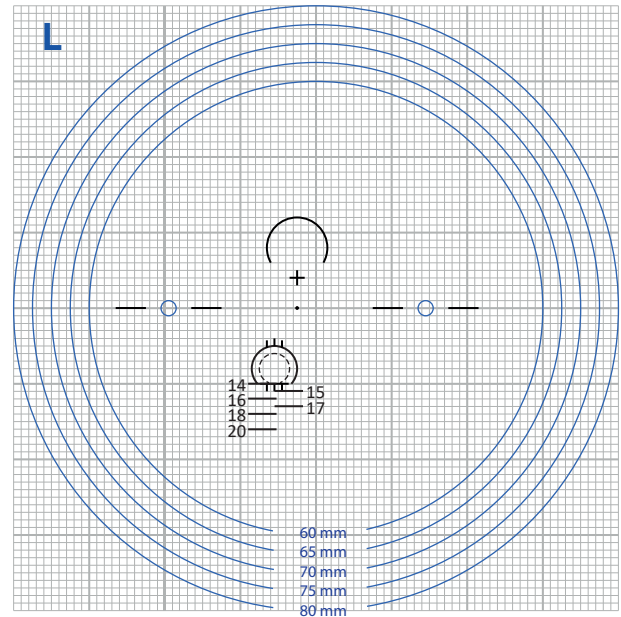
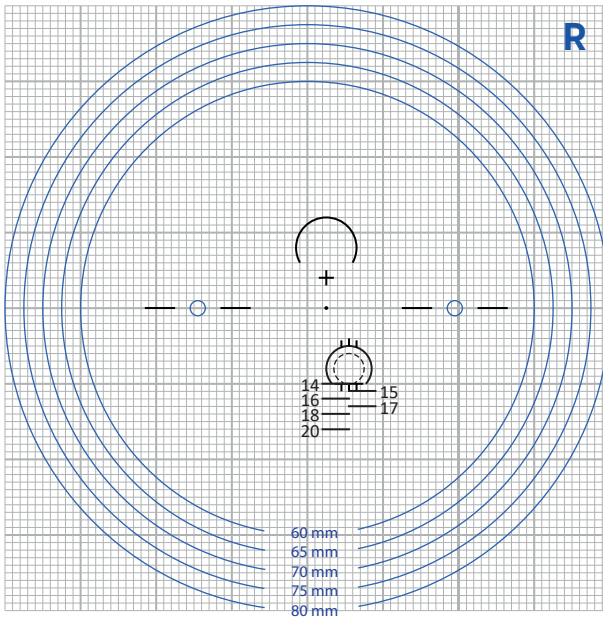
DOORSTOTINGSPUNT

Bij **Enkelvoudig** en **Bifocaal** zit het doorstotingspunt **tussen** de graveringen.
Bij **Multifocaal** en **Office** 4mm **boven** de graveringen.

VOORDECENTRATIE

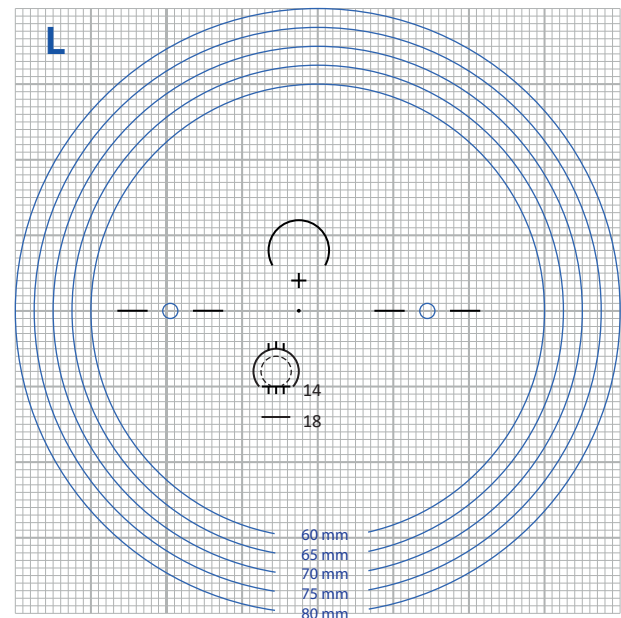
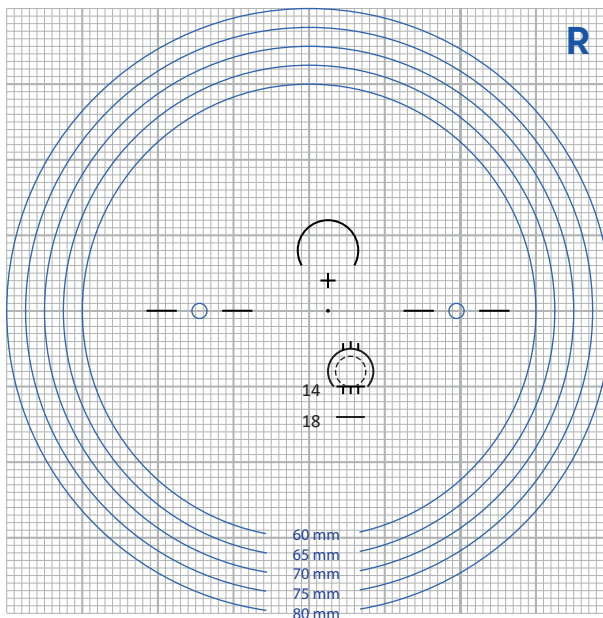
Enkelvoudige glazen zijn **NIET** voorgedecentreerd.
Bij **Bifocale** glazen varieert de voordecentratie per design. Gebruik hiervoor altijd het sjabloon om teleurstellingen te voorkomen.
Bij **Multifocaal** en **Office** worden de doorstotingspunten 2,5 mm nasaal gedecentreerd geleverd.

LET OOK OP DE NASALE KANT VAN HET SJABLON, ZEKER BIJ PILOT-MODELLEN



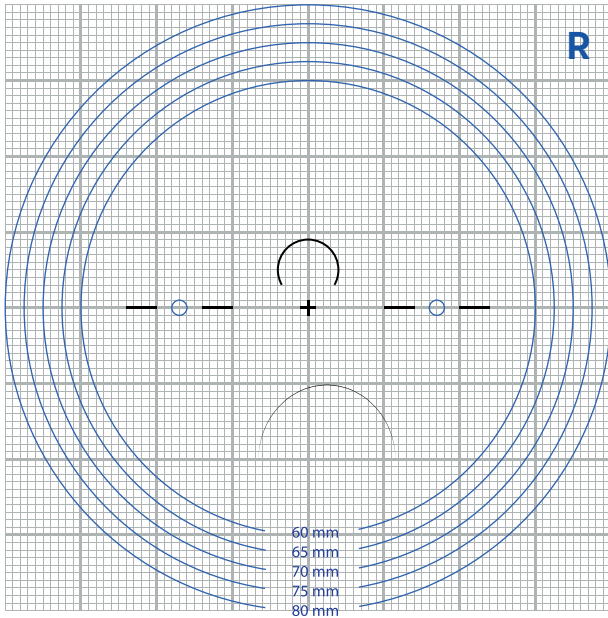
COMPASS LENS / EFFECTO / VELVETO / FULL SCREEN / MULTIFIT 14/15/16/17/18mm
NATURA 14/16/18/20mm

Decentratie OC - 2,5 mm (nasaal)

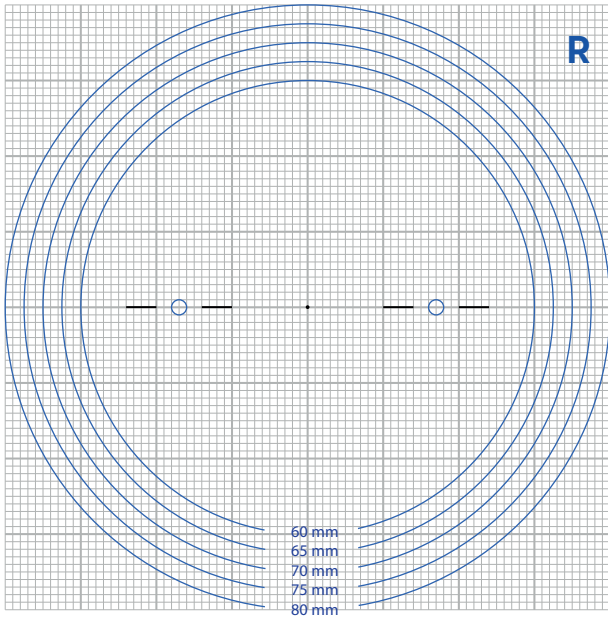
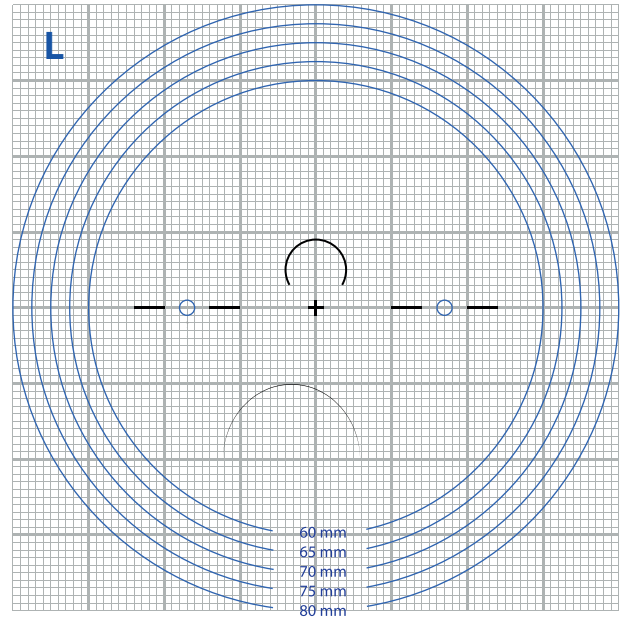


VIDE / OFFICE / CAMBER OFFICE
14 / 18 mm

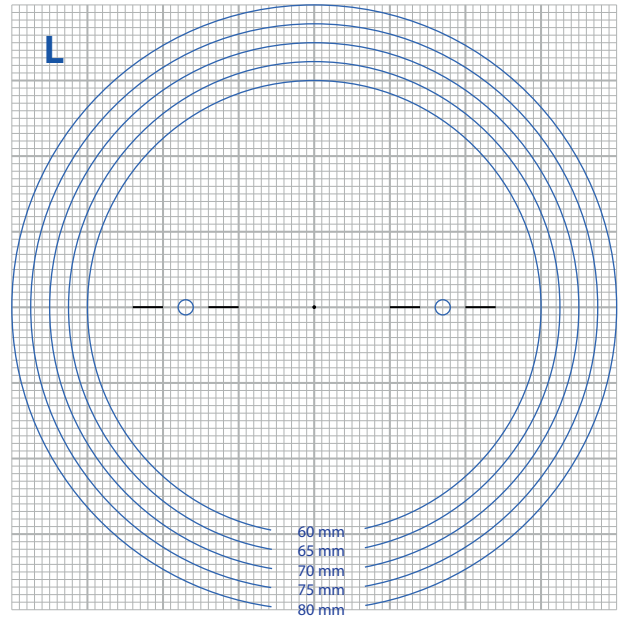
Decentratie OC - 2,5 mm (nasaal)

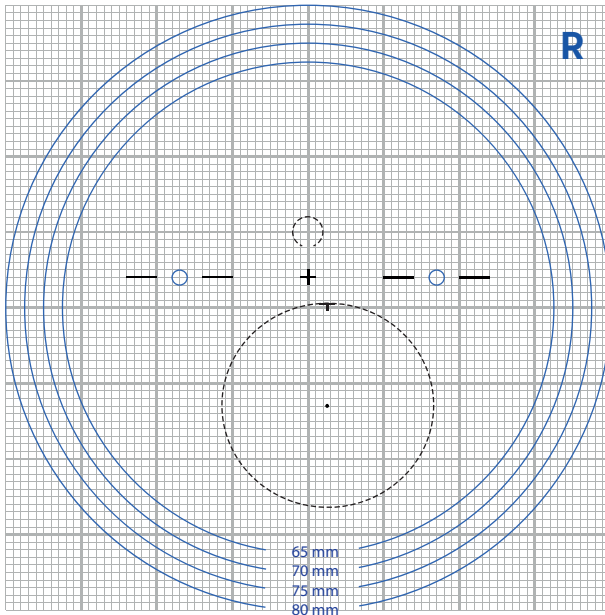


EYECHI / NOTENSE III

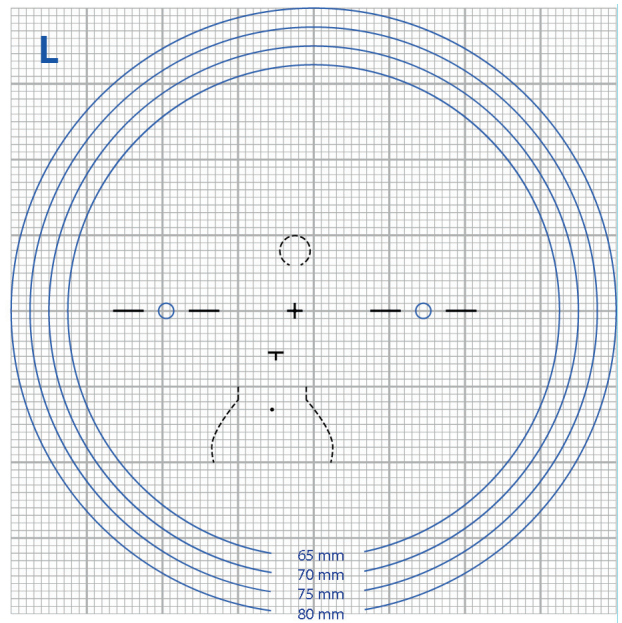
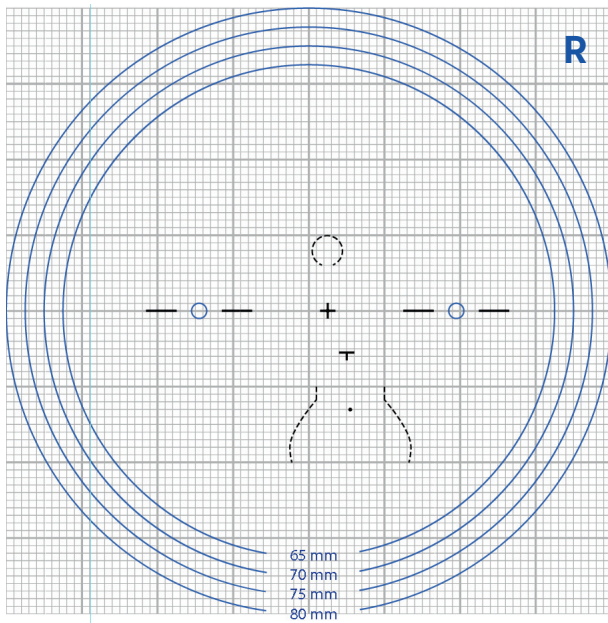
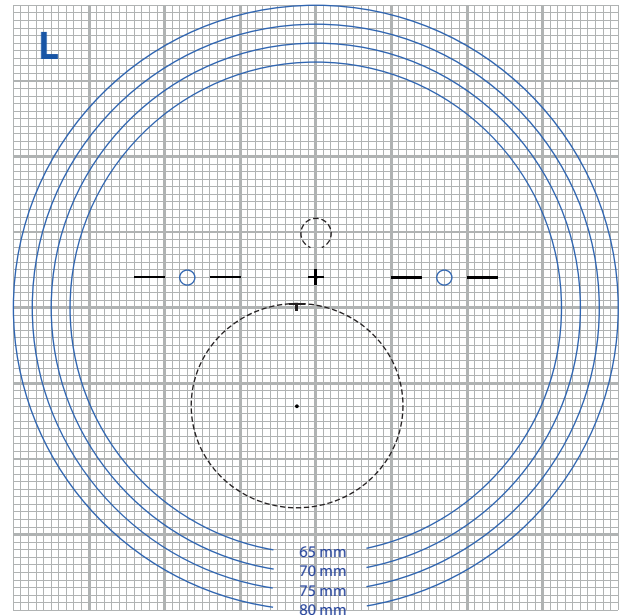


MONO / OKOS LENS



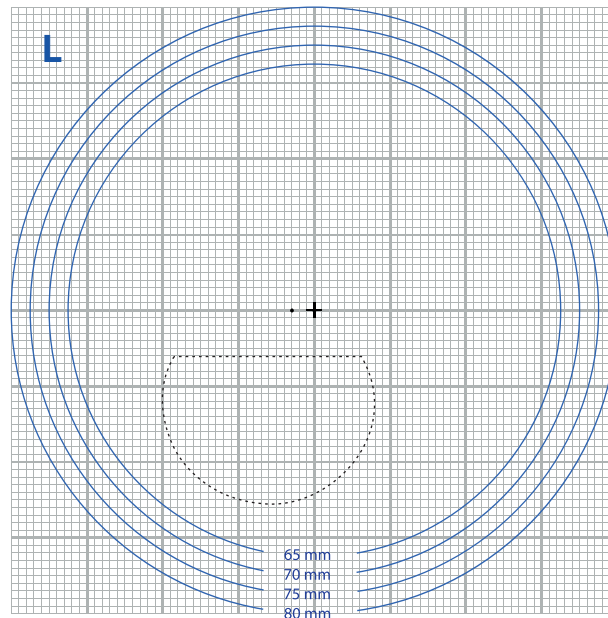
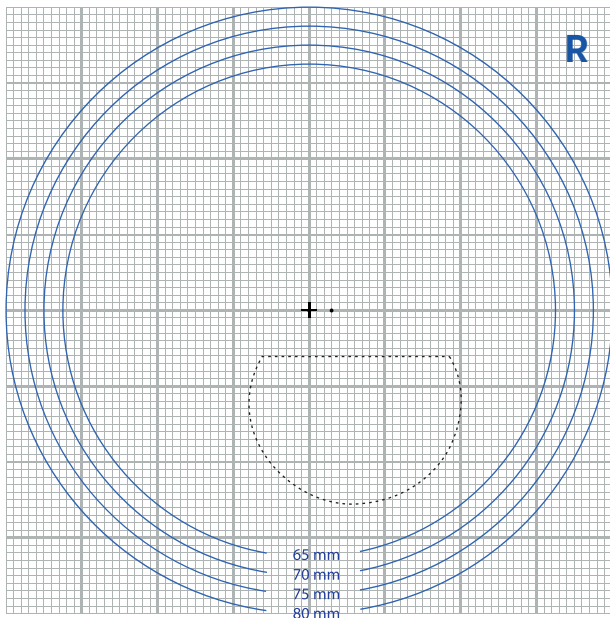


BIFO ROUND



BIFO DIGITAL

Decentratie OC - 2,5 mm



BIFO FT-28

Decentratie OC – 3,0 mm (nasaal)

HOE EEN ELLIPTISCHE GLASVORM TE BESTELLEN?

Wanneer er niet gekozen wordt of kan worden voor Precal, raden we aan om elliptische glazen te bestellen. Het kiezen van deze vorm heeft veel invloed op de dikte van het glas. In sommige gevallen worden glazen tot 30% dunner gemaakt dan standaard, ronde glazen.

HET HANGT AF VAN DE VOLGENDE UITGANGSPUNTEN:

- Het brilvoorschrift (in min cilinder) bestaat uit een positieve sferische waarde en een cilinderwaarde met asstand rond de 90° (70° - 110°)

bv S+3,50 C-1,50 Axis 85°

- De hoogste hoofdwaarde is **positief**

bv S+2,00 C-1,75 as 95°

(hoogste waarde = +2,00)

bv S+1,00 C-1,25 as 80° add 1,75

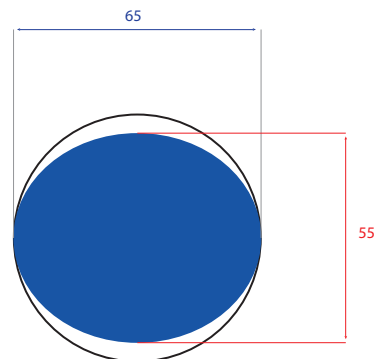
(hoogste waarde = +2,75)

LET OP

- Soms valt het glas te klein uit bij hoekige modellen. Houdt het demoglas op het sjabloon (volgende pagina) of kies bij twijfel voor Precal i.c.m. een tracefile.

EEN BESTELLING PLAATSEN:

- Een diameter is aangegeven en de elliptische vorm is gemarkeerd
- Een elliptisch glas wordt geproduceerd volgens het volgende principe:
 - Horizontale diameter – zoals besteld (Bij multifocaal ook voorgedecentreerd!)
 - Verticale diameter – 10 millimeter lager, verkleind met 5 millimeter aan de boven- en onderkant
 - 55×65 wordt als diameter op de verpakking vermeld



COMPASS LENS / EFFECTO / VELVETO
FULL SCREEN / MULTIFIT
14/15/16/17/18mm

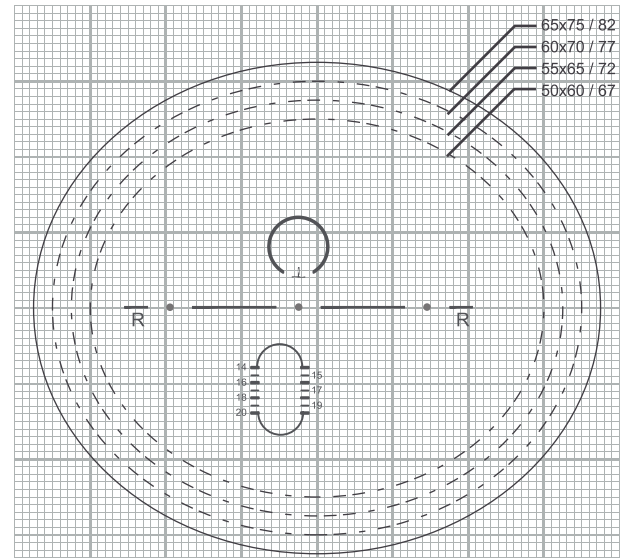
Decentratie OC - 2,5 mm (nasaal)

NATURA
14/16/18/20mm

Decentratie OC - 2,5 mm (nasaal)

VIDE / OFFICE / CAMBER OFFICE 14 / 18 mm

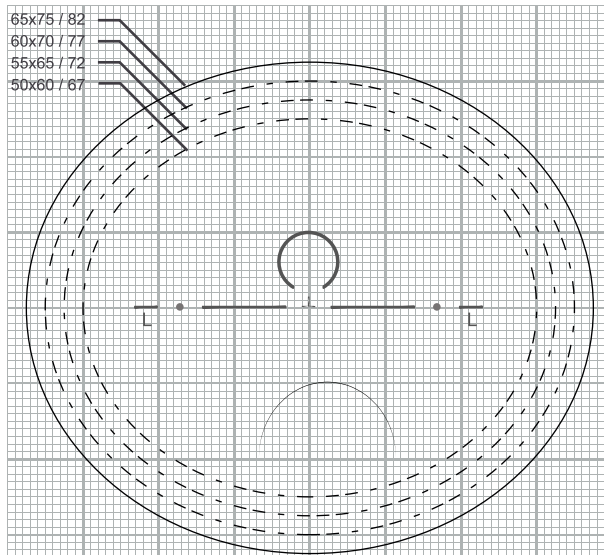
Decentratie OC - 2,5 mm (nasaal)



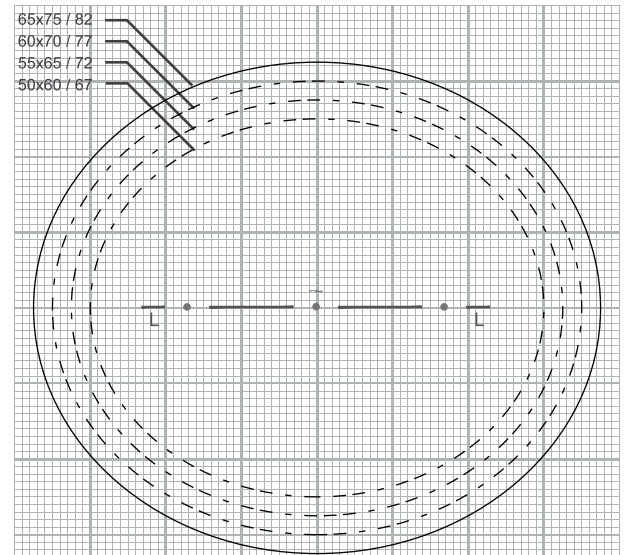
65 x 75 / 82 betekent dat de ellips 65 mm hoog en 75mm breed is. De schijf is te gebruiken aan de temporale kant alsof het 82 rond is

Bij Enkelvoudig en Bifocaal zit het doorstotingspunt **tussen** de gravingen. Bij Multifocaal en Office 4mm **boven** de gravingen.

Enkelvoudige glazen zijn **NIET** voorgedecentreerd. Bifocaal varieert per design. Bij Multifocaal en Office worden de doorstotingspunten 2,5 mm nasaal gedecentreerd geleverd.



EYECHI / NOTENSE III



MONO / OKOS LENS

